

# KUREK KULOWY KOŁNIERZOWY I DO WSPAWANIA

## FLANGED AND WELD END BALL VALVE

## ШАРОВОЙ КРАН ФЛАНЦЕВЫЙ И ПОД ПРИВАРКУ



# WKC6a

przyłącze kołnierz-kołnierz /  
flange-flange connection /  
присоединение фланец-фланец

# WKC6c

przyłącze wspaw-wspaw /  
welded-welded connection /  
присоединение под приварку

► DN15 - DN200

### Zastosowanie / Application / Применение

Woda, powietrze oraz inne płyny grupy 2 wg Dyrektywy 2014/68/UE / Water, air and other fluids in group 2 according to Directive 2014/68/EU / Вода, воздух и другие среды группы 2 согласно Директиве 2014/68/EU

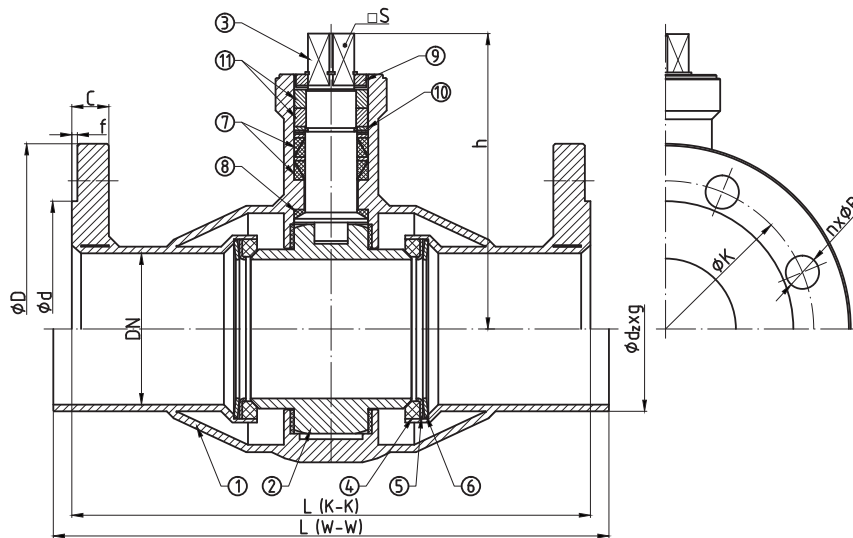


Tabela wymiarowa / Dimensions / Размеры

DN	PS [bar]	L [mm]		d <sub>2</sub> x g [mm] x [mm]	D [mm]	d [mm]	C [mm]	f [mm]	K [mm]	n (ilość)	B [mm]	h [mm]	H [mm]	l [mm]	S [mm]	F	Kvs [m <sup>3</sup> /h]	W [kg]		M [Nm]
		K-K	W-W															K-K	W-W	
15 <sup>1)</sup>	16 - 40	130	230	21.3x2.3	95	45	14	2	65	4	14	88	126	144	-	-	19	1.9	0.8	4
20 <sup>1)</sup>	16 - 40	150	230	26.9x2.6	105	58	16	2	75	4	14	91	128	144	-	-	36	2.6	1	7
25 <sup>1)</sup>	16 - 40	160	230	33.7x2.6	115	68	16	2	85	4	14	95	132	144	-	-	67	3	1.2	16
32 <sup>1)</sup>	16 - 40	180	230	42.4x2.6	140	78	18	2	100	4	18	112	146	200	-	-	114	5.2	2	25
40 <sup>1)</sup>	16 - 40	200	240	48.3x2.6	150	88	18	3	110	4	18	118	152	200	-	-	202	6	2.4	48
50 <sup>1)</sup>	16 - 40	250	250	60.3x2.9	165	102	20	3	125	4	18	123	182	200	14 <sup>2)</sup>	F07 <sup>2)</sup>	316	8.6	3.5	57
65	16	270	270	76.1x2.9	185	122	20	3	145	4	18	152	-	-	19	F10 <sup>2)</sup>	597	12	6	57
	22						8											12.5		74 / 102
80	16	280	280	88.9x3.6	200	138	20	3	160	8	18	157	-	-	19	F10 <sup>2)</sup>	947	15	8.4	85
	24						16.5											114 / 163		
100	16	300	300	114.3x3.6	220	158	22	3	180	8	18	177	-	-	22	F10 <sup>2)</sup>	1556	26	17.8	127
	26						29.3											170 / 241		
125	16	325	325	139.7x6.3	250	188	22	3	210	8	18	207	-	-	27	F12 <sup>2)</sup>	2551	35	25	221
	28						40											295 / 419		
150	16	350	350	168.3x7.1	285	212	24	3	240	8	22	230	-	-	27	F12 <sup>2)</sup>	4024	54	40	333
	30						60											447 / 637		
200	16	400	400	219.1x8	340	268	26	3	295	12	22	266	-	-	27	F12 <sup>2)</sup>	7804	97	78	577
	32						106											779		
	36						113											1115		
250	16	530	775	273x10	405	320	29	3	355	12	26	352	-	-	36	F16	13358	195	183	1463
	35						207											1971		

K-K - przyłącze kołnierz-kołnierz / flange-flange connection / присоединение фланец-фланец

W-W - przyłącze wspaw-wspaw / welded-welded connection / присоединение под приварку

M - moment otwarcia kurka kulowego przy maksymalnej różnicy ciśnień powiększony o 30% / maximal opening torque enlarged by 30% / крутящий момент крана при максимальной разнице давления 30%

F - minimalna wielkość przyłącza napędu wg: / minimal valve actuator attachment acc. to: / минимальное посадочное место согласно: PN-EN ISO 5211

1) - dźwignia w cenie / lever included / рычаг в цене

2) - zamówienie specjalne / special order / спецзаказ

# WKC6a WKC6c

► DN15 - DN250

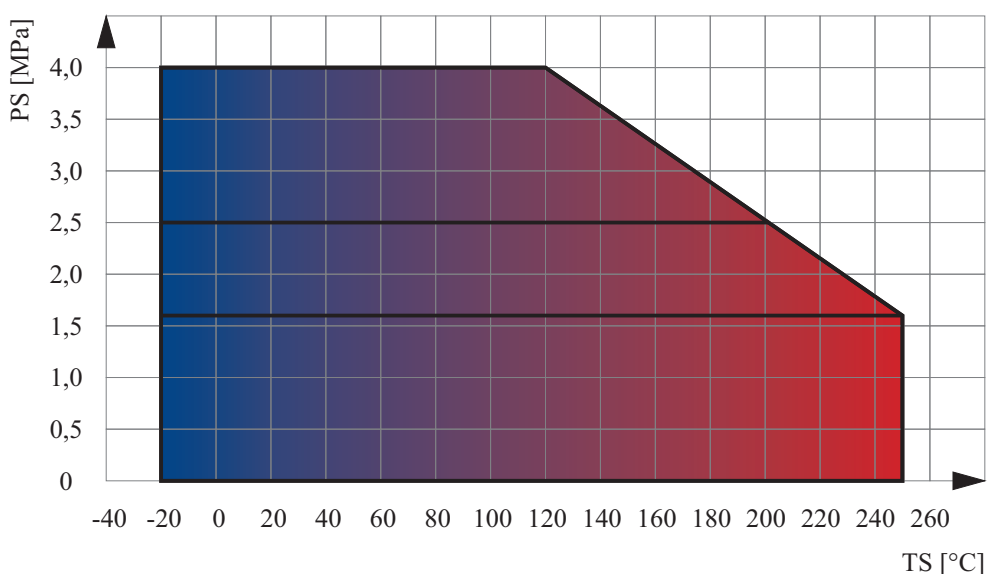
Zakres temperatury pracy /  
Temperature range / Температуры  
**-20°C ÷ +250°C**

Ciśnienie pracy /  
Working pressure / Давление  
DN15 ÷ DN200 **1,6 ÷ 4,0 MPa**  
DN250 **1,6 ÷ 2,5 MPa**

## Charakterystyka / Characteristic / Описание

- Kołnierze przyłączeniowe wg: / Flanged connections acc. to: / Фланцы согласно: PN-EN 1092-1
- Powierzchnia uszczelniająca kołnierzy typ B1 / Flange facing type: B1 / Уплотнительная поверхность фланцев тип B1
- Długość zabudowy kurków kulowych do spawania wg: / Face-to-Face lengths acc. to: / Строительная длина согласно: PN-EN 558-1
- Długość zabudowy kurków kulowych do spawania wg: / Edge-to-Edge lengths acc. to: / Строительная длина согласно: PN-EN 12982
- Pełen przełot / Full bore / полный проход
- Uszczelnienie trzpienia: dławnica / Steam sealing: gland / Сальниковое уплотнение штока
- Zawór nierozbieralny / Fully welded body / Цельносварная конструкция
- Kompensacja dwustronna / Double-sided compensation / Двусторонняя компенсация

## Wykres pola pracy kurka / Pressure-temperature limits / Зависимость температура-давление



## Specyfikacja materiałowa / Material specification / Перечень материалов

L.p.	Nazwa części	Part	Детали	Material / Material / Материал
1	Korpus	Body	Корпус	P235GH
2	Kula	Ball	Шар	X5CrNi18-10
3	Trzpień	Stem	Шток	X30Cr13
4	Uszczelka kuli	Seat	Уплотнение шара	PTFE+C
5	Podkładka uszczelki	Support ring	Прокладка	S235JR + Zn
6	Sprężyna	Spring	Пружина	50CrV4
7	Uszczelnienie trzpienia	Packing gland	Уплотнение штока	PTFE
8	Podkładka ślizgowa	Thrust washer	Прокладка	PTFE
9	Ogranicznik	Limiter	Ограничитель	C45 + Zn
10	Pierścień dociskowy	Pressing ring	Кольцо давления	S235JR + Zn
11	Nakrętka	Nut	Гайка	S235JR + Zn

Materiały podane w tabeli lub równoważne / Materials in the table or equivalent / Материалы в таблице или эквивалент

Zastrzega się prawo do zmian konstrukcyjnych i błędów w druku / We reserve the right to construction modifications and printing errors / Мы оставляем за собой право изменять дизайн и печать ошибок