

Skrzynka wyłączników krańcowych

kod zamówieniowy	TPFF25EMVAZ
producent czujnika	Pepperl + Fuchs
typ czujnika	NBN3-F25F-E8
podwójny wyłącznik indukcyjny	DC, 3-przewodowy PNP
odległość działania	3 mm
napięcie robocze	10 ÷ 30 V DC / 200 mA
wyjście	z zabezp. zwarciovym, z zabezp. przed błędną polaryzacją
stopień ochrony	IP67 czujnik IP65 obudowa
temperatura pracy	-25°C ÷ 70°C
dokładność przełączania	0,5°
materiał podstawy	Vestamid czarny
materiał obudowy	Makralon przezroczysty
dławiaki kablowy	PG13,5/M20x1,5



Seria: TPF

Skrzynka wyłączników krańcowych

Cechy konstrukcyjne:

- podwójny czujnik indukcyjny do sygnalizacji pozycji „otwarte” i „zamknięte”
- podstawa z wytrzymałego vestamidu
- pokrywa: makralon (standard), vestamid lub aluminium (wykonanie specjalne)
- płynna regulacja kąta zadziałania: 0°÷360°
- łączenie przewodów do listwy zaciskowej
- możliwość podłączenia elektrozaworu
- wersja z interfejsem ASI
- na życzenie skrzynka z zabudowanymi czujnikami innych producentów, np: TURCK, TELEMACANIQUE, IFM

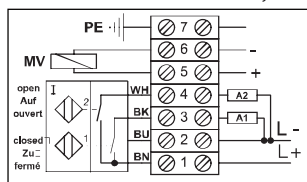
Opcja: pokrywa z kopolką sygnalizacyjną żółto-czarną jako dodatkowy wskaźnik optyczny.

Skrzynka wyposażona jest w specjalną membranę, która umożliwia „oddychanie” oraz zapobiega tworzeniu się kondensatu i korozji elementów.



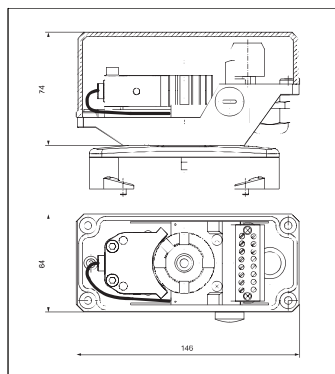
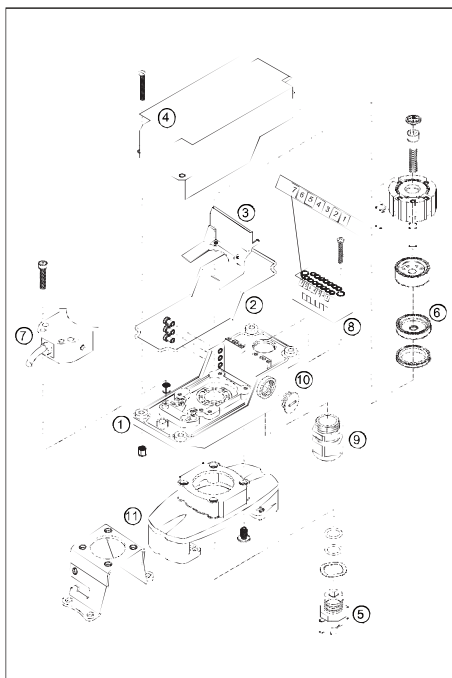
Skrzynka wyłączników krańcowych TPF na napędzie pneumatycznym.

Plan zacisków na listwie zaciskowej.



Budowa i materiały wyłącznika

poz.	liczba	opis	Materiał
1	1	Obudowa – podstawa	Vestamid
2	1	Uszczelka	EPDM 60
3	1	Ostłona przewodów	PA +30%GF
4	1	Pokrywa	Makralon
5	1	Sprzęgo	POM
6	1	System krzywek	POM
7	2	Mikrowyłącznik	-
8	1	Listwa zaciskowa	-
9	1	Dławiak kablowy	-
10	1	Zasłepka M12x1,5	-
11	1	Konsola montażowa	A2



Uwaga!

Wyłączniki krańcowe dostarczane standardowo bez konsoli montażowej. Przy zamówieniu proszę podać typ konsoli - patrz str. 16