

# ZUBi



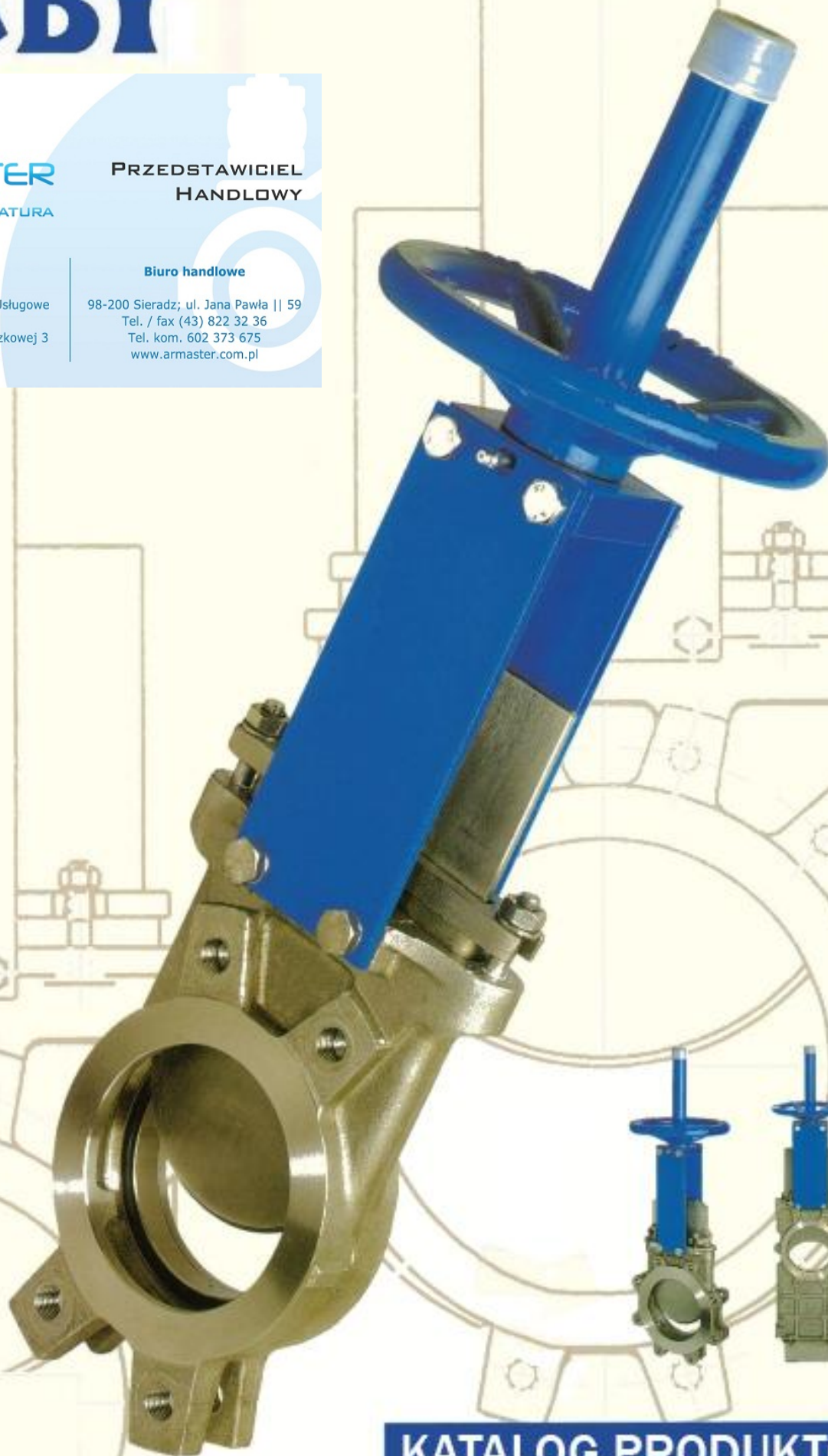
**PRZEDSTAWICIEL  
HANDLOWY**

**"ARMASER"**

Przedsiębiorstwo Handlowo-Usługowe  
Stanisław Zawieja  
98-200 Sieradz; ul. E. Orzeszkowej 3  
NIP: 827-108-05-12

**Biuro handlowe**

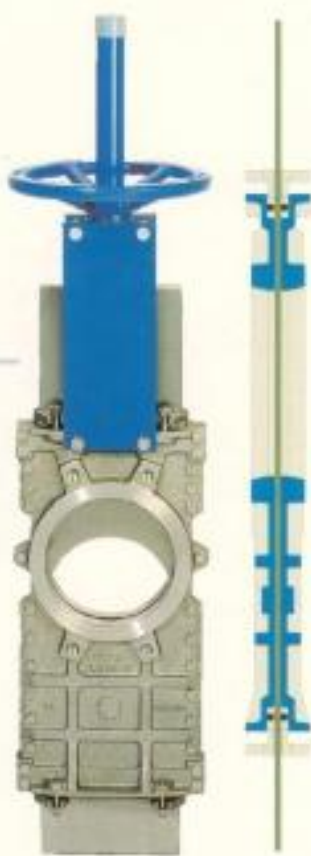
98-200 Sieradz; ul. Jana Pawła 11 59  
Tel. / fax (43) 822 32 36  
Tel. kom. 602 373 675  
[www.armaster.com.pl](http://www.armaster.com.pl)



**KATALOG PRODUKTÓW  
ZUBi**

# ZUBi

## STANDARDOWE ZASUWY



**MODEL 300**



**MODEL 200**  
model  
międzykołnierzowy



**MODEL LUG**  
model na koniec rurociągu  
z obwierztem



**MODEL 400**



**MODEL KAWADRATOWY**



koło ręczne z trzpieniem  
wznoszącym



koło ręczne  
z trzpieniem niewznoszącym



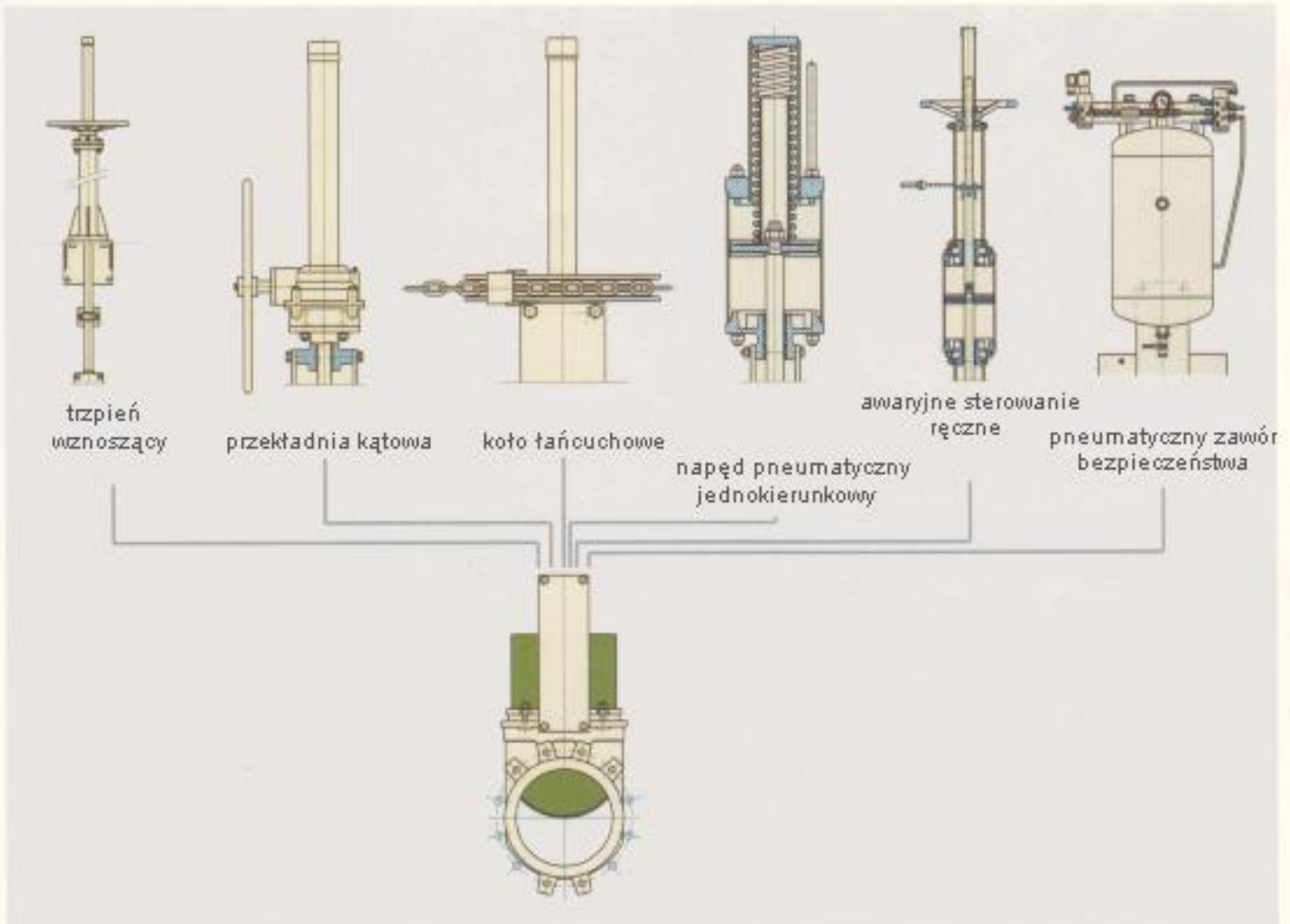
napęd pneumatyczny



napęd elektryczny



dzwignia



# MATERIAŁY STANDARDOWE

# AKCESORIA



## NÓŻ

Stal nierdzewna AISI 304  
Stal nierdzewna AISI 316

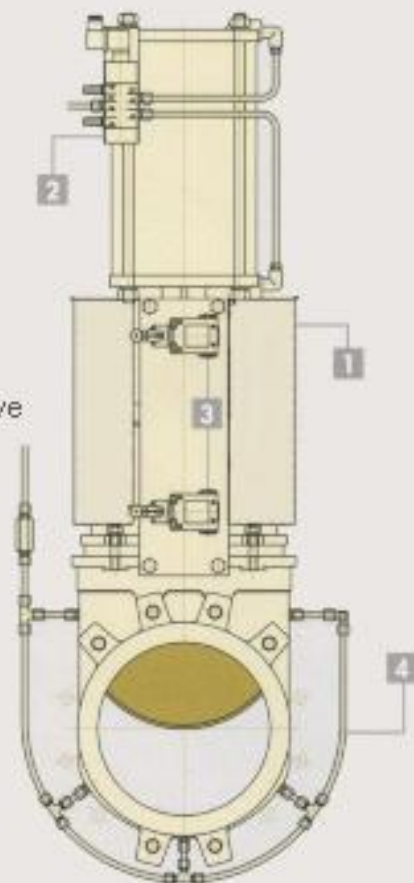
inne materiały  
na życzenie

1 Osłona

2 Zawór sterujący

3 Wyłączniki drogowe

4 Rurki do przedmuchu



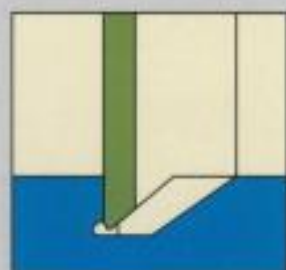
## KORPUS

Żeliwo szare GG-25  
Stal nierdzewna CF8M

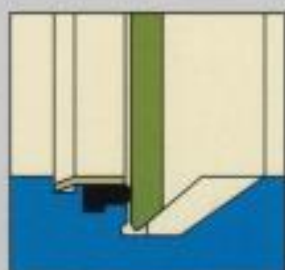
## PIERŚCIŃ

Stal nierdzewna AISI 316  
CA-15  
NI-HARD

## USZCZELNIENIA



metal-metal



EPDM



EPDM+pierścień  
wspomagający



deflektor