



lich.

## Seria: TCR3

### Skrzynka wyłączników krańcowych

#### Cechy konstrukcyjne:

- mikrowyłączniki elektromechaniczne
- 2 mikrowyłączniki elektromechaniczne do sygnalizacji pozycji „zamknięte” i „otwarte”. Na życzenie montujemy 1, 3 lub 4 wyłączniki; do odczytu np. pozycji pośrednich.
- podstawa z wytrzymałego vestamidu
- pokrywa: makralon (standard), vestamid lub aluminium (wykonanie specjalne)
- płynna regulacja kąta zadziałania:  $0^\circ \div 360^\circ$
- łączenie przewodów do listwy zaciskowej
- możliwość podłączenia elektrozworu
- wersja z interfejsem ASI
- na życzenie skrzynka z zabudowanymi czujnikami innych producentów, np: TURCK, TELEMACHINIQUE, IFM

*Opcja:* pokrywa z kopułką sygnalizacyjną żółto-czarną jako dodatkowy wskaźnik optyczny

Skrzynka wyposażona jest w specjalną membranę, która umożliwia „oddychanie” oraz zapobiega tworzeniu się kondensatu i korozji elementów.



Skrzynki wyłączników krańcowych TCR i PCR na zaworze kulowym z rączką.

Skrzynka wyłączników krańcowych		
kod zamówieniowy	TCR3MVAZ*	TCR8MVAZ*
producent czujnika	Crouzet	Crouzet
typ czujnika	83 161 301	83 161 801
moc łączeniowa	6 A, 250 V	0,1 A, 250 V
kontakty	srebro-nikiel	pozłacane
żywność mechaniczna	$2 \times 10^7$ przełączeń	$5 \times 10^7$ przełączeń
stopień ochrony	IP65	IP65
temperatura pracy	$-20^\circ\text{C} \div 100^\circ\text{C}$	$-25^\circ\text{C} \div 100^\circ\text{C}$
dokładność przełączania	$1,5^\circ$	$1,5^\circ$
materiał podstawy	Vestamid czarny	Vestamid czarny
materiał obudowy	Makralon przezroczysty	Makralon przezroczysty
uszczelka obudowy	EPDM	EPDM
dławik kablowy*	PG 13,5/M20x1,5	PG 13,5/M20x1,5

#### Kod zamówieniowy:

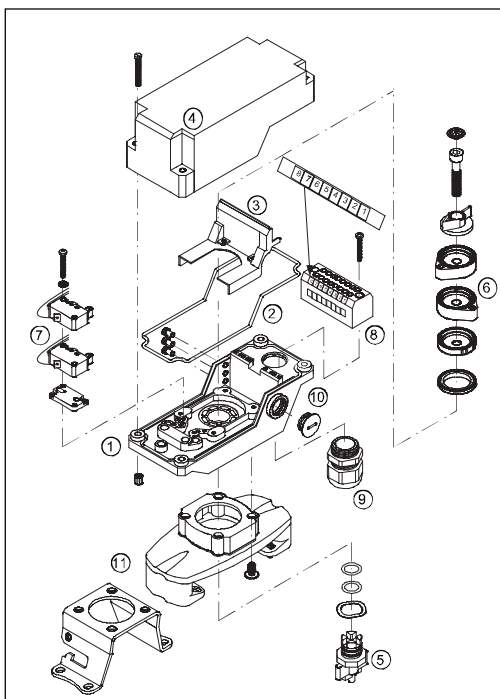
**TCR3MVAZ-M12**

**TCR8MVAZ-M12**

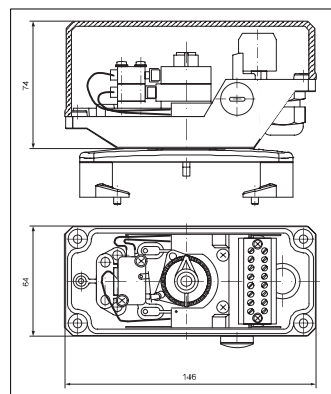
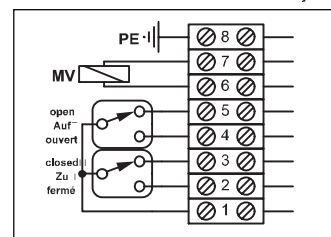
moduł TCR z dodatkowym dławikiem kablowym PG9/M12x1,5 (w miejsce zaślepki) umożliwiającym wprowadzenie przewodu zaworu elektromagnetycznego do listwy zaciskowej

Budowa i materiały wyłącznika			
poz.	liczba	opis	Materiał
1	1	Obudowa – podstawa	Vestamid
2	1	Uszczelka	EPDM 60
3	1	Ośłona przewodów	PA +30%GF
4	1	Pokrywa	Makralon
5	1	Sprzęgo	POM
6	1	System krzywek	POM
7	2	Mikrowyłącznik	–
8	1	Listwa zaciskowa	–
9	1	Dławik kablowy PG13,5/M20x1,5	–
10	1	Zaślepka M12x1,5*	–
11	1	Konsola montażowa	A2

\* Standardowo moduł TCR z zaślepką M12x1,5.



Plan zacisków na listwie zaciskowej.



**ARMMASTER**  
MISTRZOWSKA ARMATURA

**PRZEDSTAWICIEL  
HANDLOWY**

“ARMMASTER”

Przedsiębiorstwo Handlowo-Usługowe  
Stanisław Zawieja  
98-200 Sieradz; ul. E. Orzeszkowej 3  
NIP: 827-108-05-12

**Biuro handlowe**

98-200 Sieradz; ul. Jana Pawła || 59  
Tel. / fax (43) 822 32 36  
Tel. kom. 602 373 675  
www.armaster.com.pl