



Fabryka Armatur  
„Gluchołazy” S.A.

# Zawór zaporowy kołnierzowy prosty

Nr kat. 422

DN 15-25 / PN 10,0 MPa / Tmax=425°C

Rok wydania

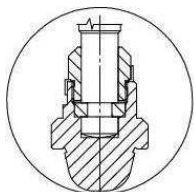
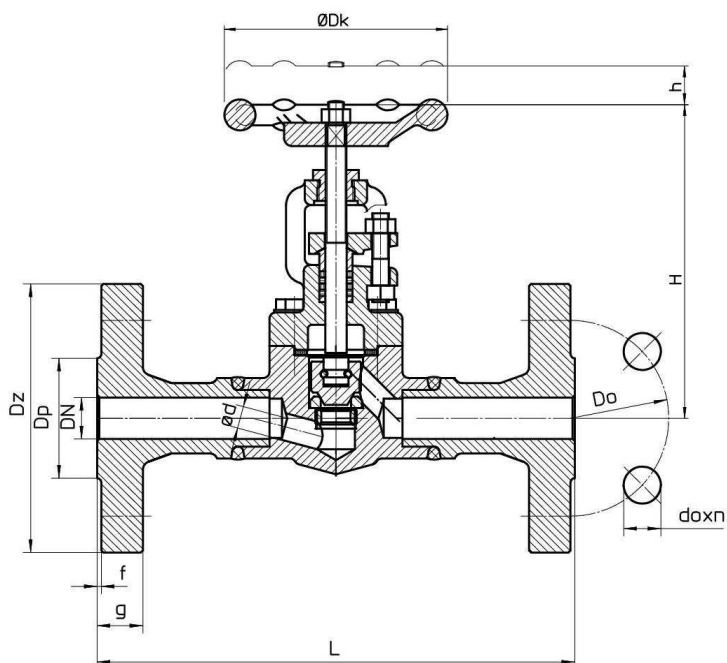
2010

Wydanie nr

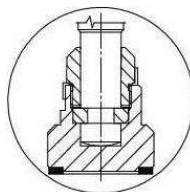
V

Karta nr

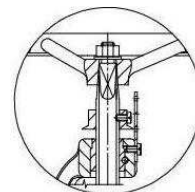
011



Grzyb regulacyjny



Grzyb z uszczelnieniem miękkim



Wskaźnik otwarcia

## Główne wymiary:

DN	Dz	Dp	Do	f	g	doxn	L	d	H	h	Dk	Masa
mm												kg
15	105	45	75	2	20	14 x 4	210	10	160	10	80	4,6
20	130	58	90	2	22	18 x 4	230	13	165	13	80	6,7
25	140	68	100	2	24	18 x 4	230	18	180	15	100	9,3

## Zastosowanie:

Zawory zaporowe kołnierzowe można montować w dowolnym położeniu na rurociągach, zwracając jedynie uwagę na prawidłowy kierunek przepływu czynnika, który powinien być zgodny z oznaczeniem na kadłubie. Zawory przeznaczone są do odcinania przepływu czynnika roboczego. W wykonaniu z grzybem regulacyjnym służą ponadto do dławienia przepływu czynnika roboczego.

## Czynnik roboczy:

Zawory przeznaczone są do wody, pary, oleju oraz innych neutralnych czynników ciekłych i gazowych w przedziale temperatur od -29°C do 425°C.

## Zakres stosowania:

Materiał	PN	Największe ciśnienie robocze [w bar] przy temp. czynnika [°C]							
		-29°C	+38°C	100°C	200°C	300°C	350°C	400°C	425°C
A105	100	100	100	93	88	78	74	69	58

Szczegółowe informacje zawiera wykres „Dopuszczalne parametry robocze armatury dla stosowanych materiałów” (Układ p/t) w części IV katalogu.

## Materiały podstawowe:

Nazwa części	Materiał
Kadłub	A105
Pokrywa	A105
Trzpień	X30Cr13
Siedlisko kadłuba	X30Cr13
Siedlisko grzyba	X30Cr13
Uszczelnienia	Grafit

## Uwagi:

1. Kołnierze zaworów wykonanie standard: przyłga „B2” wg. PN-EN 1092. Na życzenie klienta wykonujemy inne rodzaje przyłg.
2. Klasa szczelności **A** wg PN-EN 12266-1.
3. Długość budowy wg PN-EN 558-1
4. Wymagania i badania techniczne zaworów wg. PN-EN 12266-1.
5. Świadectwo odbioru wg życzenia klienta – wg PN-EN 10204.



**"ARMMASTER"**

Przedsiębiorstwo Handlowo-Usługowe  
Stanisław Zawieja  
98-200 Sieradz; ul. E. Orzeszkowej 3  
NIP: 827-108-05-12

**PRZEDSTAWICIEL  
HANDLOWY**

**Biuro handlowe**

98-200 Sieradz; ul. Jana Pawła || 59  
Tel. / fax (43) 822 32 36  
Tel. kom. 602 373 675  
www.armaster.com.pl