

ARTICULO: 2415

Válvula de retención a disco tipo wafer.

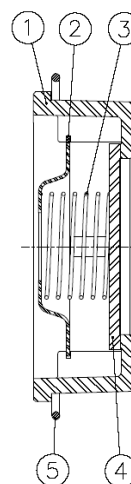
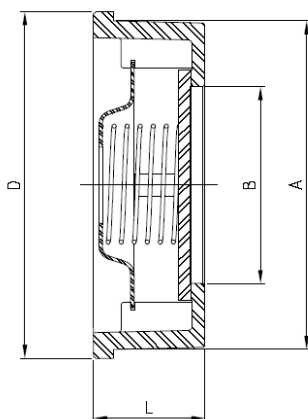
Wafer disk check valve.

Características

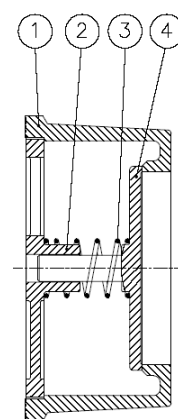
1. Válvula de retención a disco tipo wafer.
2. Construcción en Acero Inoxidable AISI 316.
3. Disco en Acero Inoxidable AISI 316.
4. Resorte en Acero Inoxidable AISI 316.
5. Dimensiones reducidas.
6. Montaje entre bridas DIN PN-16/40 y ANSI 150.
7. Instalación Horizontal, Vertical o Inclinada.
8. Longitud entre caras según EN 558-1 S.49.
9. Presión de trabajo máxima 40/25 Kg / cm².
10. Baja pérdida de carga.
11. Temperatura de trabajo -20°C +240°C

Features

1. Wafer check valve (single disk).
2. Made of Stainless Steel AISI 316.
3. Disk made by AISI 316.
4. Spring made by AISI 316.
5. Little dimensions.
6. Assembly between flanges DIN PN-16/40 and ANSI 150.
7. Installed with vertical, horizontal or inclined flow.
8. Face to Face according EN 558-1 S.49.
9. Max. Working pressure 40/25 Kg / cm².
10. Low head losses.
11. Working Temperature -20°C +240°C



DN15-DN100



DN125-DN200

Nº	Denominación/Name	Material	Acabado Superficial/Surface Treatment
1	Cuerpo / Body	CF8M (SS 316)	Decapado / Shot Blasting + Pickling
2	Soporte Muelle / Spring Support	AISI 316	-----
3	Muelle / Spring	AISI 316	-----
4	Disco / Disk	CF8M (SS 316)	Decapado / Shot Blasting + Pickling
5	Anillo Centraje / Centring Ring	AISI 304	-----

DIMENSIONES GENERALES / GENERAL DIMENSIONS

Ref.	Medida/Size	DN	PN	Dimensiones/Dimensions (mm)			L	Peso/Weight (Kg)
				D	A	B		
2415 04	1/2"	15	40	39	34	15	16	0,085
2415 05	3/4"	20	40	46	41	20	19	0,122
2415 06	1"	25	40	54	49	25	22	0,198
2415 07	1 1/4"	32	40	70	62	32	28	0,380
2415 08	1 1/2"	40	40	81	71	40	32	0,520
2415 09	2 "	50	40	94	85	48	40	0,775
2415 10	2 1/2 "	65	40	113	102	62	46	1,240
2415 11	3 "	80	40	132	123	75	50	1,865
2415 12	4 "	100	40	150	140	95	60	2,650
2415 13	5 "	125	25	187	177	118	90	5,500
2415 14	6 "	150	25	217	205	140	106	8,300
2415 16	8 "	200	25	274	261	185	140	16,100

CURVA PRESION TEMPERATURA / PRESSURE TEMPERATURE RATING

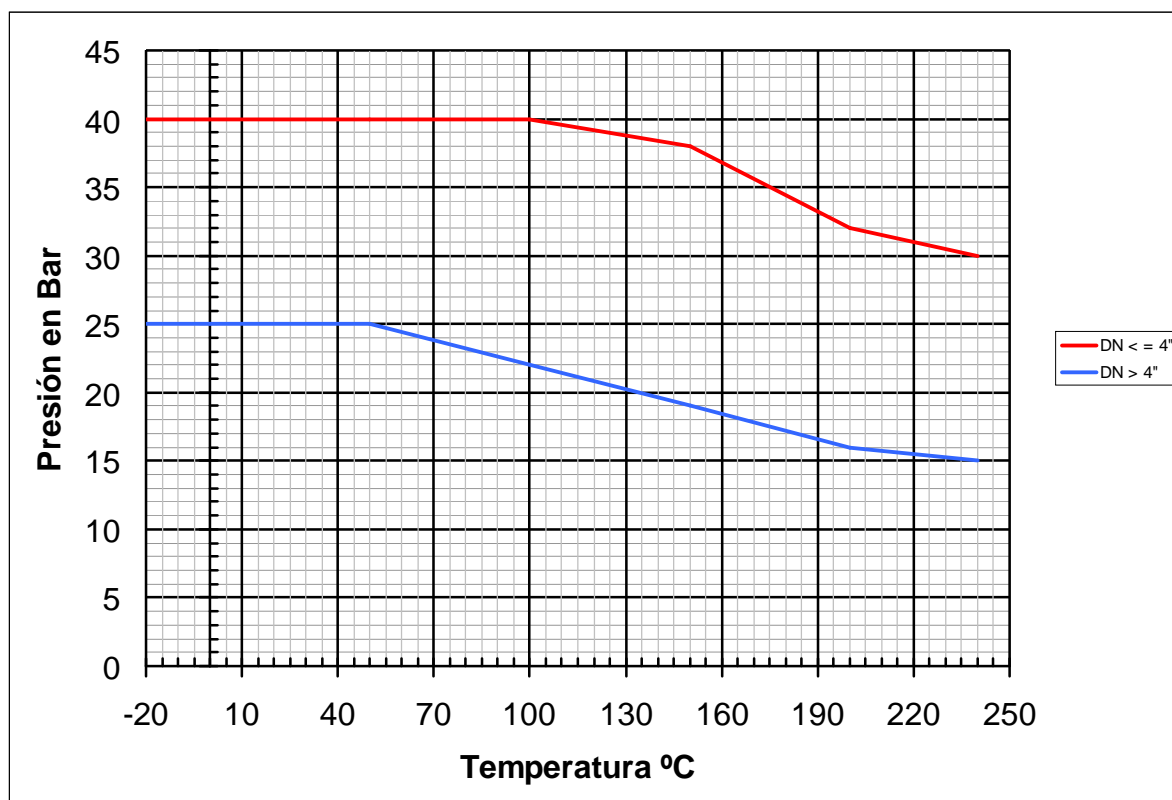
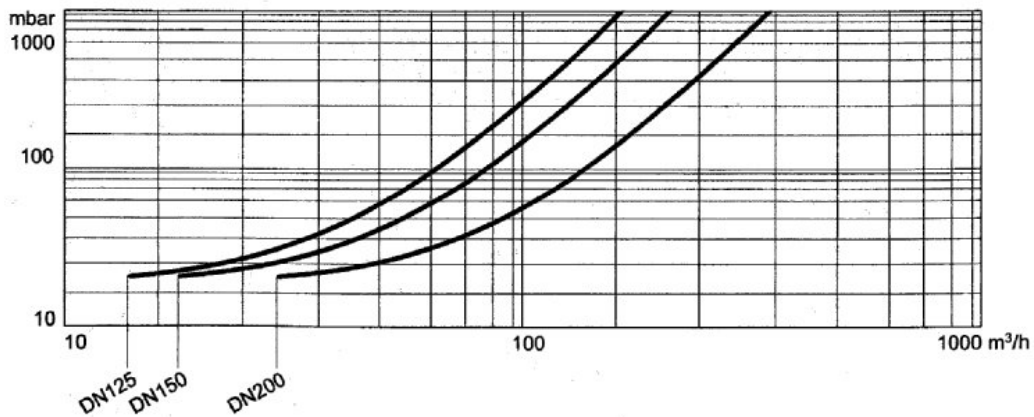
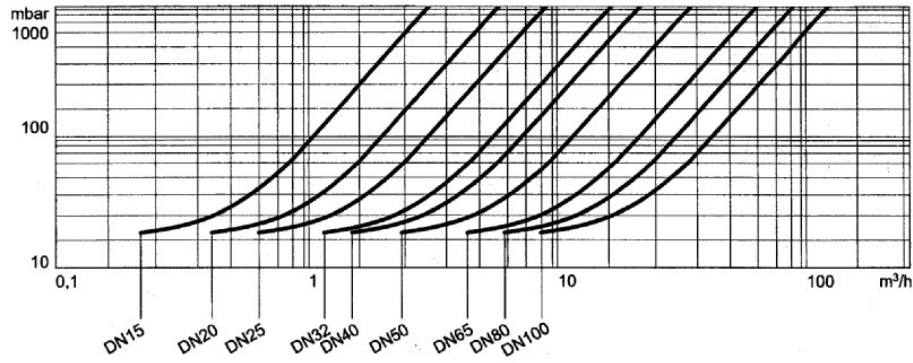


DIAGRAMA DE PERDIDAS DE CARGA / HEAD LOSSES DIAGRAM

(H₂O / 20 °C Flujo Horizontal / Horizontal flow).



MÍNIMA PRESION DE APERTURA / MINIMUM OPENING PRESSURE

FLUIDO/FLOW		DN	15	20	25	32	40	50
↑	con muelle/with spring	mbar	28	28	30	30	30	30
→	con muelle/with spring	mbar	26	26	27	27	27	28
↓	con muelle/with spring	mbar	24	24	24	24	24	25
↑	sin muelle/without spring	mbar	3	3	4	4	4	4

FLUIDO/FLOW		DN	65	80	100	125	150	200
↑	con muelle/with spring	mbar	30	32	32	40	42	44
→	con muelle/with spring	mbar	28	28	28	30	30	32
↓	con muelle/with spring	mbar	25	25	25	22	23	23
↑	sin muelle/without spring	mbar	5	5	5	10	12	12